

GROVE

WINKELEINHEIT HAUPTAUSLEGER

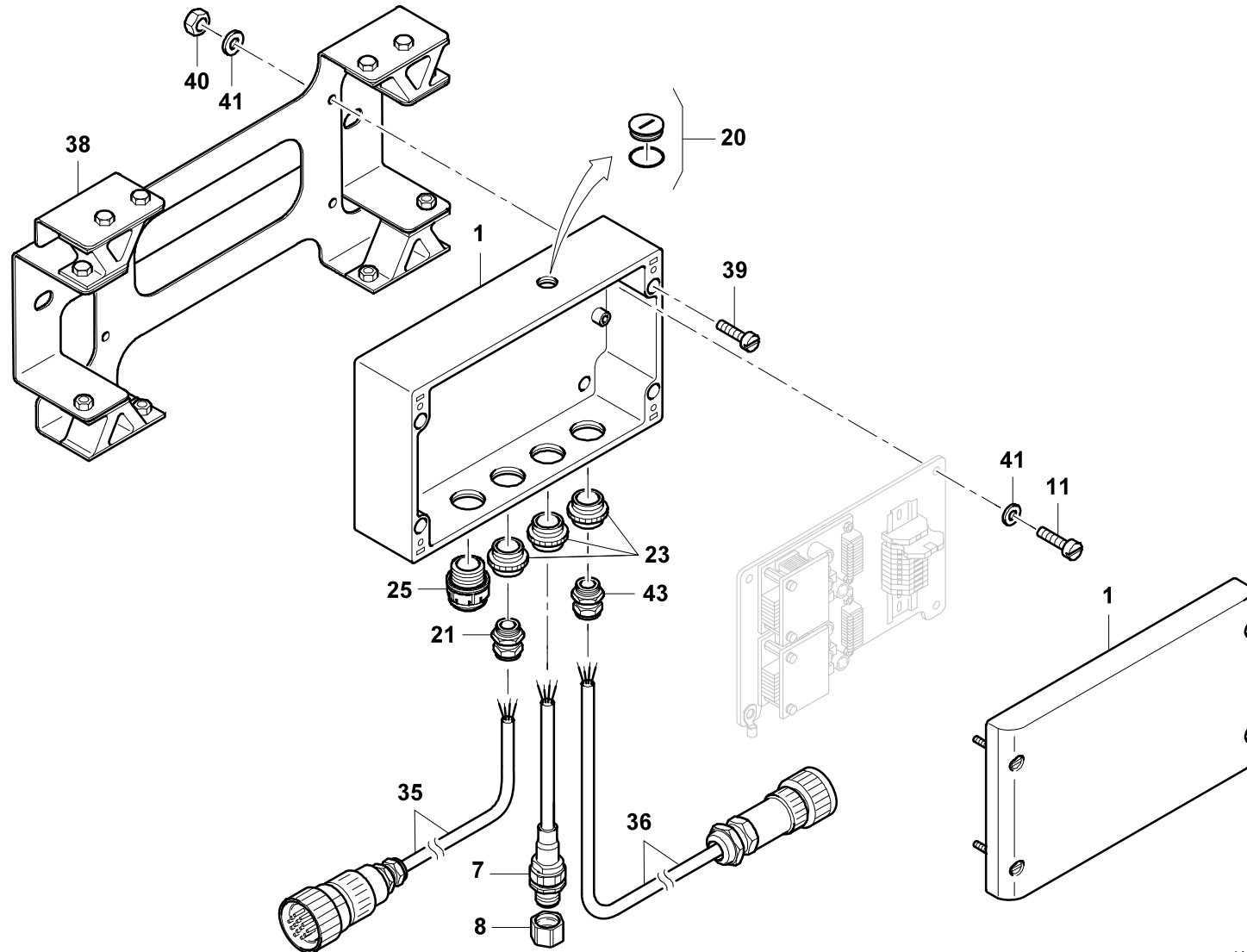
ANGULAR UNIT, MAIN-JIB

BILDTADEL
PICTORIAL DISPLAY**GMK4080-3**

05.21

4184462-ETL C

1/2



GROVE

WINKELEINHEIT HAUPTAUSLEGER

ANGULAR UNIT, MAIN-JIB

BILDТАFЕL
PICTORIAL DISPLAY**GMK4080-3**

05.21

4184462-ETL C

2/2

